

# 2MP HD IR VF 아이볼 네트워크 카메라

IPC3632LB-ADZK-H



## 주요 특징



- 고화질 이미지(2MP, 1/2.8" CMOS 센서 사용)
- 2MP(1920×1080)@30/25fps; 720P(1280×720)@30/25fps
- Ultra 265, H.265, H.264, MJPEG
- 120dB True WDR 기술로 강한 빛이 있는 곳에서도 선명한 이미지 구현
- 9:16 복도 모드 지원
- 스마트 IR, 최대 40m(131ft) IR 거리
- 256G Micro SD 카드 지원
- IP67 보호
- PoE 전원 공급 지원
- 3 축

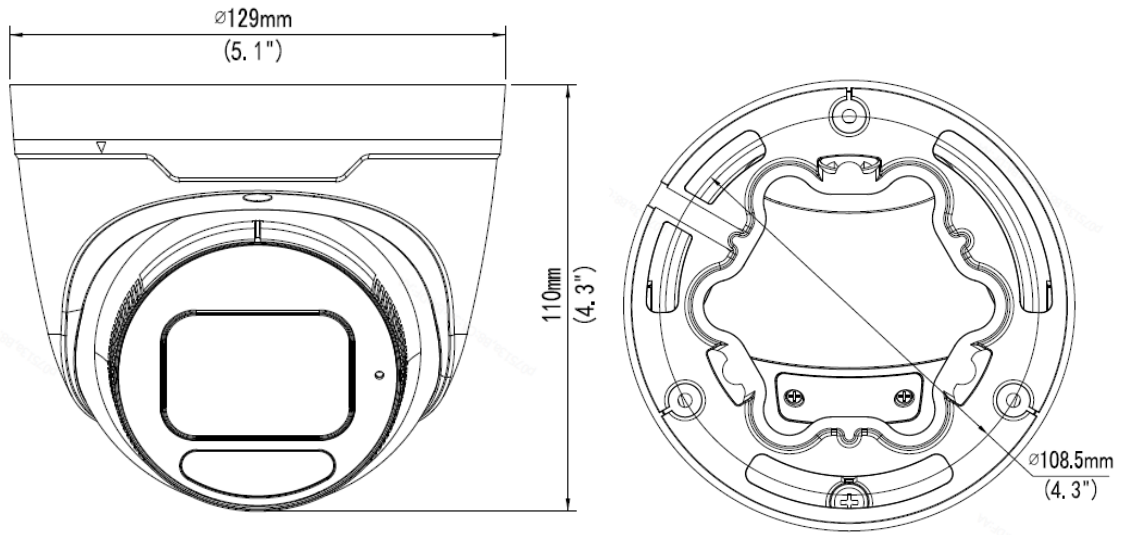
# 사양

|                  |  |                |               |               |              |
|------------------|--|----------------|---------------|---------------|--------------|
| IPC3632LB-ADZK-H |  |                |               |               |              |
| <b>카메라</b>       |  |                |               |               |              |
| 센서               | 1/2.8", 2.0 메가픽셀, 프로그레시브 스캔, CMOS  |                |               |               |              |
| 최소 조도            | 컬러: 0.003 lux(F1.6, AGC 켜짐)<br>흑백: 0Lux (IR LED on)  |                |               |               |              |
| 주간/야간            | IR 컷 필터 (자동)   |                |               |               |              |
| 셔터               | 자동/수동, 셔터 시간: 1 초 ~ 1/100000 초   |                |               |               |              |
| 조정 각도            | 팬: 0° ~ 360°   | 틸트: 0° ~ 75°   | 회전: 0° ~ 360° |               |              |
| WDR              | 120dB  |                |               |               |              |
| S/N              | >52dB  |                |               |               |              |
| <b>렌즈</b>        |  |                |               |               |              |
| 렌즈               | 2.8 ~ 12mm, AF 자동 초점 및 전동 줌 렌즈   |                |               |               |              |
| 조리개              | 고정   |                |               |               |              |
| 화각(수평)           | 103.6°~33.4°   |                |               |               |              |
| 화각(수직)           | 54.8°~18.7°  |                |               |               |              |
| 화각(대각)           | 107.9°~37.8°   |                |               |               |              |
| <b>DORI</b>      |  |                |               |               |              |
| DORI 거리          | 렌즈(mm)   | 감지(m)          | 관찰(m)         | 인식(m)         | 식별(m)        |
|                  | 2.8  | 43.4(142.5ft)  | 17.4(57.0ft)  | 8.7(27.5ft)   | 4.3(14.3ft)  |
|                  | 12   | 186.2(610.9ft) | 74.5(244.4ft) | 37.2(122.2ft) | 18.6(61.1ft) |
| <b>조명</b>        |  |                |               |               |              |
| IR 범위            | IR 범위 최대 40m(131ft)  |                |               |               |              |
| 파장               | 850nm  |                |               |               |              |
| IR 켜짐/꺼짐 컨트롤     | 자동/수동  |                |               |               |              |
| <b>비디오</b>       |  |                |               |               |              |
| 비디오 압축           | Ultra 265, H.265, H.264, MJPEG   |                |               |               |              |
| H.264 압축방식       | 저(압축), 중(압축), 고(압축)  |                |               |               |              |
| 프레임 속도           | 메인 스트림: 2MP(1920×1080), 최대 30fps; 720P(1280×720), 최대 30fps;<br>서브 스트림: 720P(1280×720), 최대 30fps; D1(720×576), 최대 30fps; 640×360, 최대 30fps; |                |               |               |              |
| 비디오 비트 레이트       | 128Kbps~6Mbps  |                |               |               |              |
| U-Code           | 지원   |                |               |               |              |
| OSD              | 최대 4 개의 OSD  |                |               |               |              |
| 사생활 보호           | 최대 4 개의 영역   |                |               |               |              |
| ROI              | 최대 8 개의 영역   |                |               |               |              |
| 비디오 스트림          | 2 가지 스트림   |                |               |               |              |
| <b>이미지</b>       |  |                |               |               |              |
| 화이트 밸런스          | 자동/야외/미세조정/나트륨 램프/잠김/자동 2  |                |               |               |              |
| 디지털 노이즈 제거       | 2D/3D DNR  |                |               |               |              |
| 스마트 IR           | 지원   |                |               |               |              |
| 이미지 회전           | 정상/수직/수평/180°/90°시계방향/90°반시계방향   |                |               |               |              |
| 왜곡 보정            | N/A  |                |               |               |              |
| HLC              | 지원   |                |               |               |              |

|              |  |
|--------------|--|
| BLC          | 지원   |
| 안개 보정        | 디지털 안개 보정  |
| <b>오디오</b>   |  |
| 오디오 압축       | G.711U, G.711A   |
| 오디오 비트레이트    | 64Kbps   |
| 양방향 오디오      | N/A  |
| 노이즈 제거       | 지원   |
| 샘플링 레이트      | 8KHZ   |
| <b>저장 장치</b> |  |
| 외부 저장장치      | 마이크로 SD, 최대 256GB  |
| 네트워크 저장 장치   | ANR, NAS(NFS)  |
| <b>네트워크</b>  |  |
| 프로토콜         | IPv4, IGMP, ICMP, ARP, TCP, UDP, DHCP, RTP, RTSP, RTCP, DNS, DDNS, NTP, FTP, UPnP, HTTP, HTTPS, SMTP, SNMP, QoS, RTMP, SSL/TLS |
| 호환성          | ONVIF(프로필 S, 프로필 G, 프로필 T), API, SDK   |
| 사용자/호스트      | 최대 32 명의 사용자. 두 가지 사용자 수준: 관리자 및 일반 사용자  |
| 보안           | 암호 보호, 강력한 암호, HTTPS 암호화, 내보내기 작업 로그, RTSP 용 기본 및 다이제스트 인증, HTTP 용 다이제스트 인증, TLS 1.2, WSSE 및 ONVIF 용 다이제스트 인증                  |
| 클라이언트        | EZStation<br>EZView<br>EZLive  |
| 웹 브라우저       | 플러그인 필수 라이브 뷰: IE 10 이상, Chrome 45 이상, Firefox 52 이상, Edge 79 이상   |
|              | 플러그인 제외 라이브 뷰: Chrome 57.0 이상, Firefox 58.0 이상, Edge 16 이상   |
| <b>인터페이스</b> |  |
| 오디오 I/O      | N/A  |
| 알람 I/O       | N/A  |
| RS485        | N/A  |
| 내장 마이크       | 지원   |
| 내장 스피커       | N/A  |
| WIFI         | N/A  |
| 네트워크         | 1xRJ45 10M/100M 베이스-TX 이더넷   |
| 비디오 출력       | N/A  |
| <b>인증</b>    |  |
| EMC          | CE-EMC(EN 55032, EN 61000-3-3, EN IEC 61000-3-2, EN 55035)<br>FCC (FCC 47 CFR part15 B)  |
| 안전성          | CE LVD(EN 62368-1)<br>CB(IEC 62368-1)<br>UL/CUL(UL 62368-1, CAN/CSA C22.2 No. 62368-1)   |
| 환경           | CE-RoHS(2011/65/EU; (EU)2015/863); WEEE(2012/19/EU)  |
| IP 등급        | IP67(IEC 60529)  |
| <b>일반</b>    |  |
| 전원           | DC 12V±25%, PoE(IEEE 802.3af)  |
|              | 소비전력: 최대 7.5W  |
| 전원 인터페이스     | Ø 5.5mm 동축 전원 플러그  |
| 사이즈(Ø×H)     | Φ129 × 110mm (Ø5.1" × 4.3")  |
| 무게           | 0.66kg(1.46lb)   |

|        |   |
|--------|---|
| 소재     | 메탈 + 플라스틱                                     |
| 작업 환경  | -30°C ~ 60°C(-22°F ~ 140°F), 습도: ≤95% RH(비응축) |
| 보관 환경  | -30°C ~ 60°C(-22°F ~ 140°F), 습도: ≤95% RH(비응축) |
| 서지 보호  | 6KV   |
| 초기화 버튼 | 지원  |

## 사이즈



## 액세서리

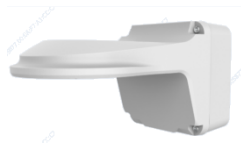
TR-JB03-H-IN

정선 박스



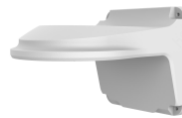
TR-JB07/WM03-F-IN

벽부형 브라켓



TR-WM03-B-IN

벽부형 브라켓



TR-UP06-IN

폴 마운트



TR-A01-IN

방수 조인트



TR-SE24-IN

펜던트 마운트



TR-SE24-A-IN

펜던트 마운트



TR-CM24-IN

펜던트 마운트



| 정선 마운트                  | 폴 마운트                                      |
|-------------------------|--|
| TR-JB03-H-IN            | TR-JB07/WM03-F-IN(TR-WM03-B-IN)+TR-UP06-IN |
|                         |  |
| TR-CM24-IN+TR-JB03-H-IN |  |
|                         |  |

Zhejiang Uniview Technologies Co., Ltd.

Xietong Street No. 369, Binjiang District, Hangzhou, Zhejiang, China, 310051

이메일: overseasbusiness@uniview.com, globalsupport@uniview.com

http://www.uniview.com

©2022 Zhejiang Uniview Technologies Co., Ltd. 무단 전재 및 재배포 금지.

\*제품 사양 및 재고는 사전 예고 없이 변경될 수 있습니다.